

ROBUST

Navzdory svým malým rozměrům je ROBUST velmi výkonné dmychadlo použitelné i při vysokých teplotách okolního prostředí (až 60°).



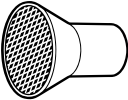
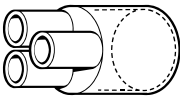
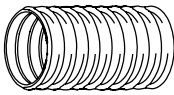
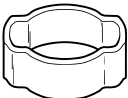
Dmychadlo ROBUST slouží jako zdroj vzduchu pro ruční přístroj WELDING PEN.

Dmychadlo ROBUST



Příslušenství ROBUST

- Kompaktní design, vysoký výkon
- S tlumičem hluku
- Lze ho upevnit do jakékoliv polohy
- Slouží jako externí zdroj vzduchu pro ruční přístroje DIODE PID/S, WELDING PEN R/S a LABOR S (s hadicovým adaptérem 107.281)

	107.354 Filtr nerez, násuvný na vstup vzduchu
	107.281 Adaptér ø 38 mm, 3 výstupy po 14 mm
	113.859 Hadice vzduchová ø 14 mm
	101.031 Spóna na vzduchovou hadici ø 14 mm

Technické údaje

Frekvence	Hz	50	60
Příkon	W	250	250
Objem vzduchu (20 °C)	l/min	1200	1300
Statický tlak	kPa	8,0	10,5
Max. teplota prostředí	°C	60	60
Max. vstupní teplota	°C	60	60
Hladina hluku	dB(A)	62	62
Krytí (IEC 60529)		IP 54	IP 54
Vstup vzduchu (vnější)	ø mm	38	38
Výstup vzduchu (vnější)	ø mm	38	38
Hmotnost	kg	8,0	8,0
Značka shody		2	2
Třída ochrany I		1	1

Obj. č.:

Napětí V~	50 Hz	1 × 230	3 × 230 / 400
Bez kabelu	Obj. č.:		103.429
S kabelem 3 m	Obj. č.:	103.432	